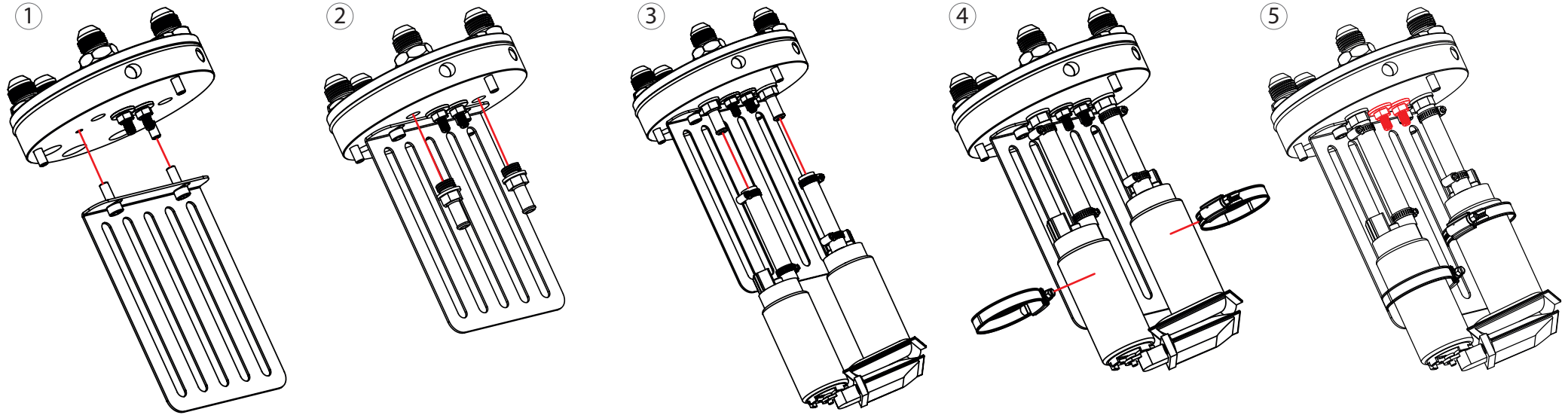


FST : Deatschwerks 200 / 301

Installation Instructions | © Nuke Performance AB 2013

For more information visit : www.nukeperformance.com





EN

- 1 Remove the top lid from the Surge tank, assemble the Mounting Bracket with the two following M6 * 10 mm head cap screws.
- 2 Assemble the two hosefittings including the sealing washers.
- 3 Assemble one or two Deatschwerks 200 / 301 fuel pumps with hoses and clamps, cut one of the hoses 10 mm and turn the pumps toward each other as the image shows.
- 4 Assemble hoseclamps around the pumps as image shows.
- 5 Connect the fuelpumps +/- at the bottom of the lid, at the top of the lid you can see +/- laser engraved. Be sure to always use insulated crimp terminal, Check if the crimp is successful by pulling the wire from the terminal.
- 6 Assemble the top lid and be careful with the o-ring so it's properly installed.

SE

- 1 Skruva loss toppen på Catchtanken och montera det rostfria fäster med 2 st medföljande M6*10 mm och dra åt.
- 2 Montera de medföljande slanganslutningarna, 2 st inklusive tätningbrickor.
- 3 Montera en eller två Deatschwerks 200 / 301 pumpar med slang och slangklämmor. Kapa en av slangarna 10 mm och vinkla in pumparna mot varandra enligt bild.
- 4 Montera slangklämmorna runt pump och för igenom det rostfria fästet vid det andra spåret från respektive kant och dra åt.
- 5 Anslut pumparnas el mot + / - anslutningarna i locket botten. Angivelse för + / - finns graverat på locket ovansida. Använd alltid kabelskor som har elektrisk isolering eller använd krympslang vid inkoppling av el. Tillförsäkra att kablarna sitter ordentligt i kabelskorna, genom att dra ordentligt i kablarna.
- 6 Montera på locket på tanken och var försiktig så att o-ringen inte kläms mot kanten och tar skada.

 THIS PRODUCT MAY HARM YOUR ENGINE OR VEHICLE IF NOT INSTALLED CORRECTLY. PLEASE CONTACT YOUR LOCAL RETAILER BEFORE INSTALLATION.

 DENNA PRODUKT KAN SKADA MOTOR ELLER FORDON OM EJ INSTALLERAD KORREKT. KONTAKTA DIN ÅTERFÖRSÄLJARE INNAN INSTALLATION.



Information:

Design combined with top quality performance.
For more information about the products and retailers visit
www.nukeperformance.com

nuke
PERFORMANCE